

## Стол «Пазл»

### Инструкция по сборке.

#### 1. Собрать раму стола.

- 1.1 Собрать телескопический механизм ножек стола (в случае комплектации изделия рамой без возможности регулировки высоты, перейти к п. 1.2). Вставить нижнюю часть телескопической ножки (труба D32) в верхнюю часть (труба D40), согласно схеме, представленной на рис. 1. Установить переходную заглушку на торец верхней части телескопической ножки, с усилием до упора. Совместить отверстия в нижней части телескопической ножки с отверстиями в верхней части для обеспечения необходимой высоты стола. Зафиксировать полученное соединение при помощи двух гаек «Эриксона» и резьбовой шпильки M6x30. Затянуть гайки.

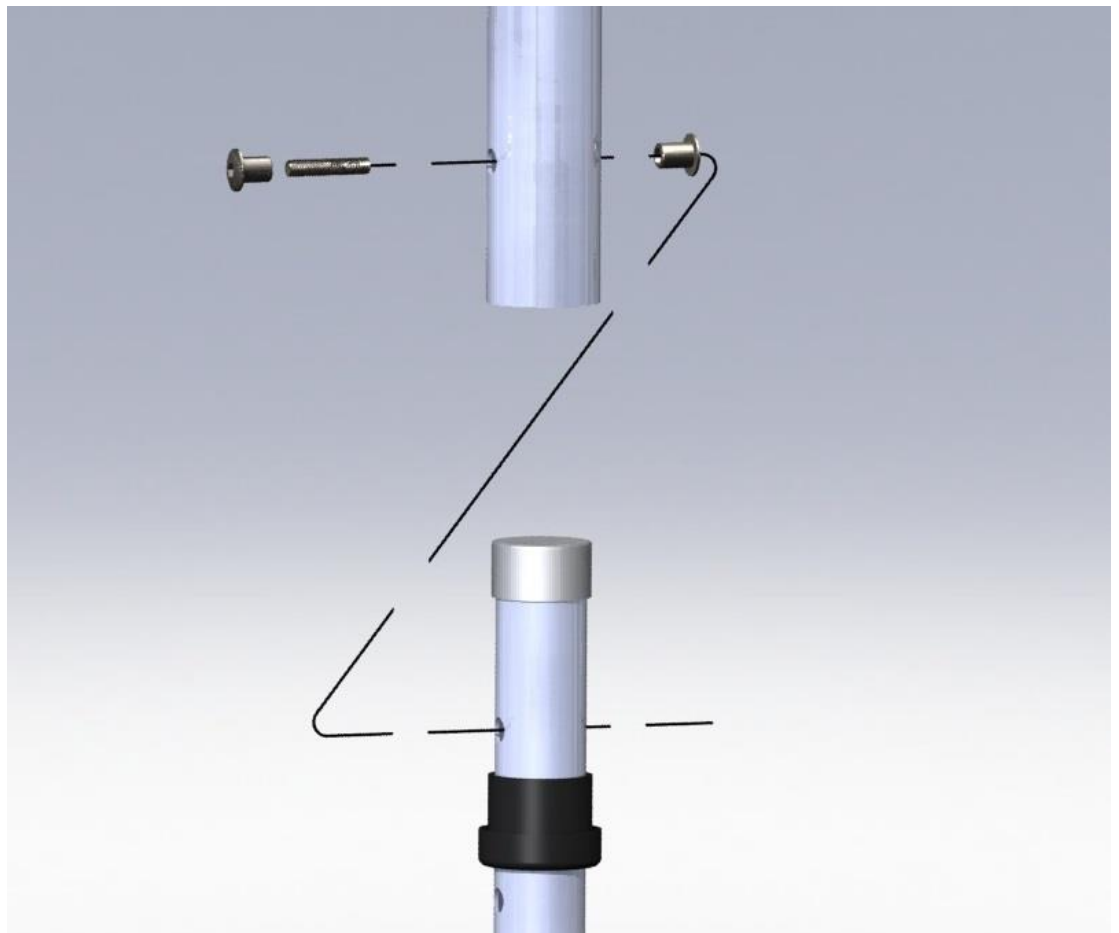


Рис.1

- 1.2 Установить колесные опоры (в случае комплектации изделия, без колесных опор, перейти к п. 2). Установить резьбовой шток колесной опоры в резьбовое отверстие нижней заглушки ножки рамы. Затянуть, при помощи рожкового ключа.

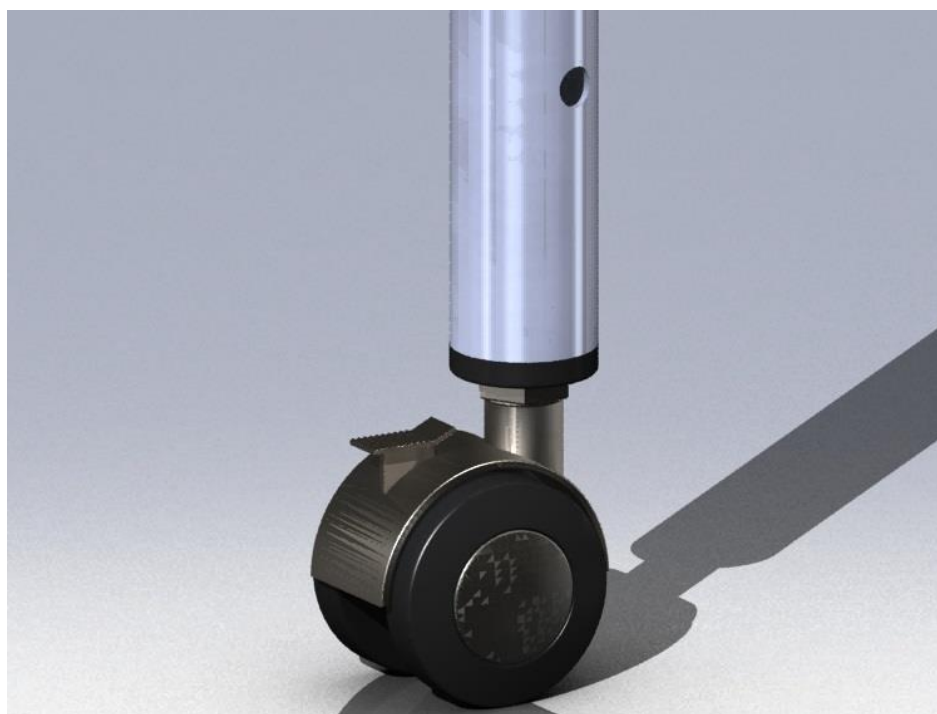


Рис.2

2. Расположить столешницу на горизонтальной поверхности, нижней стороной вверх. Установить раму на столешницу, совместив присадочные отверстия на столешнице с центрами всех фланцев. Закрепить раму на столешнице, при помощи шурупов с пресс шайбой ( 4 шурупа на 1 фланец).

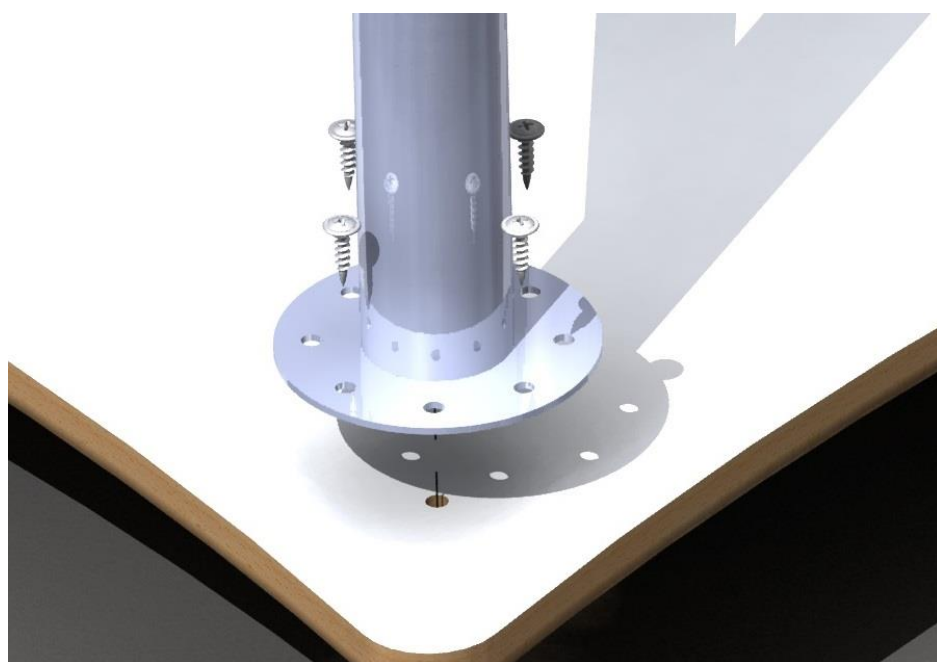


Рис. 3