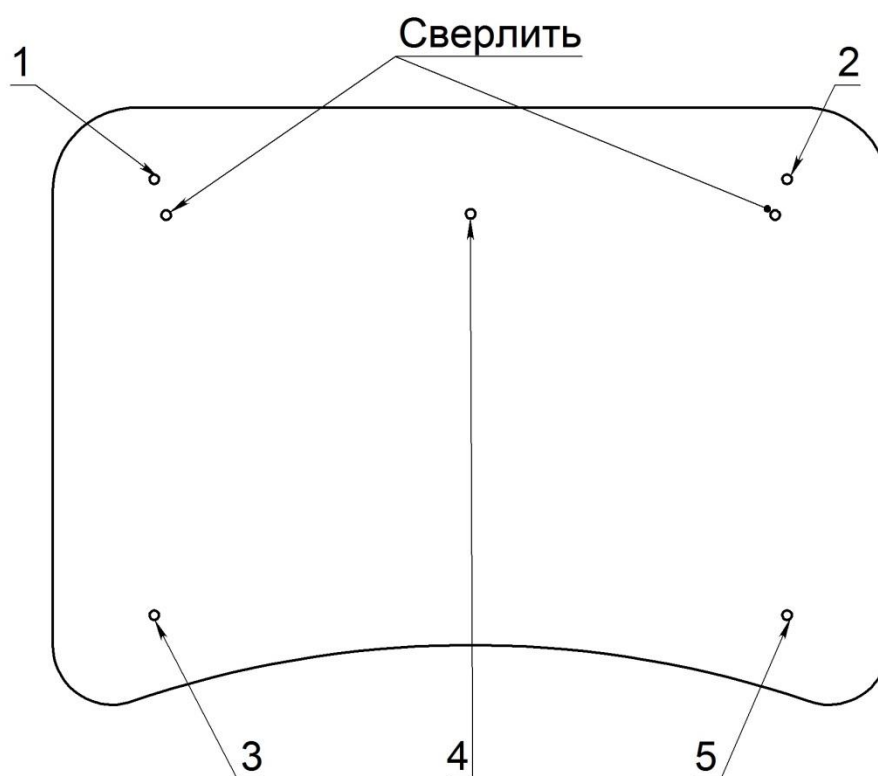


Парта «Концепт-Р»
с регулируемым углом наклона.

Инструкция по сборке.

1. Просверлить в столешнице, сверлом 6,5 мм, 2 сквозных отверстия в местах обозначенных присадками (на стороне, покрытой белым пластиком), согласно схеме, представленной на рис. 1



1 - 5 Технологические отверстия

Рис.1

2. При помощи винтов DIN603 M6x25 и гаек М6 закрепить на столешнице механизмы регулировки угла наклона справа (рис. 2) и слева (рис. 3). Гайки не затягивать.
3. Установить на столешницу раму парты, выдерживая параллельность передней кромки столешницы с широкой частью опорной скобы. Расстояние от передней

кромки столешницы до поверхности широкой части скобы должно быть в пределах 13 – 17 мм.

4. Установить в раму, через рейки механизмов регулировки угла наклона, винты М6 с пластиковыми головками (см. рис. 2, рис. 3), выдерживая параллельность реек и боковых сторон рамы.
5. Произвести затяжку гаек крепления уголков механизмов регулировки угла наклона, а так же регулировочных винтов.

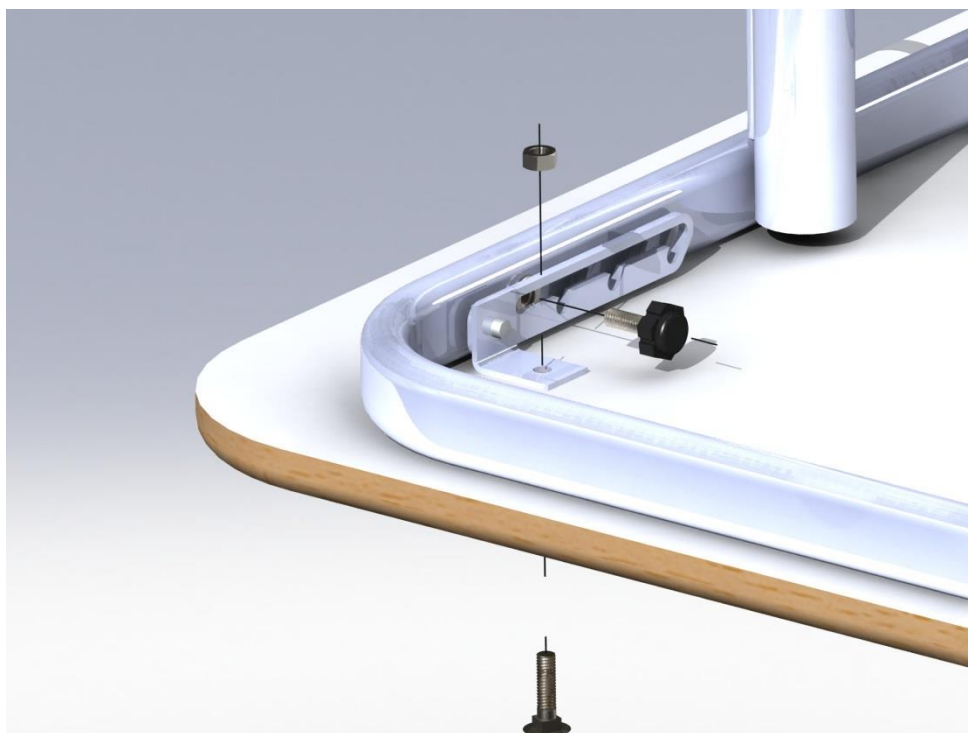


Рис. 2

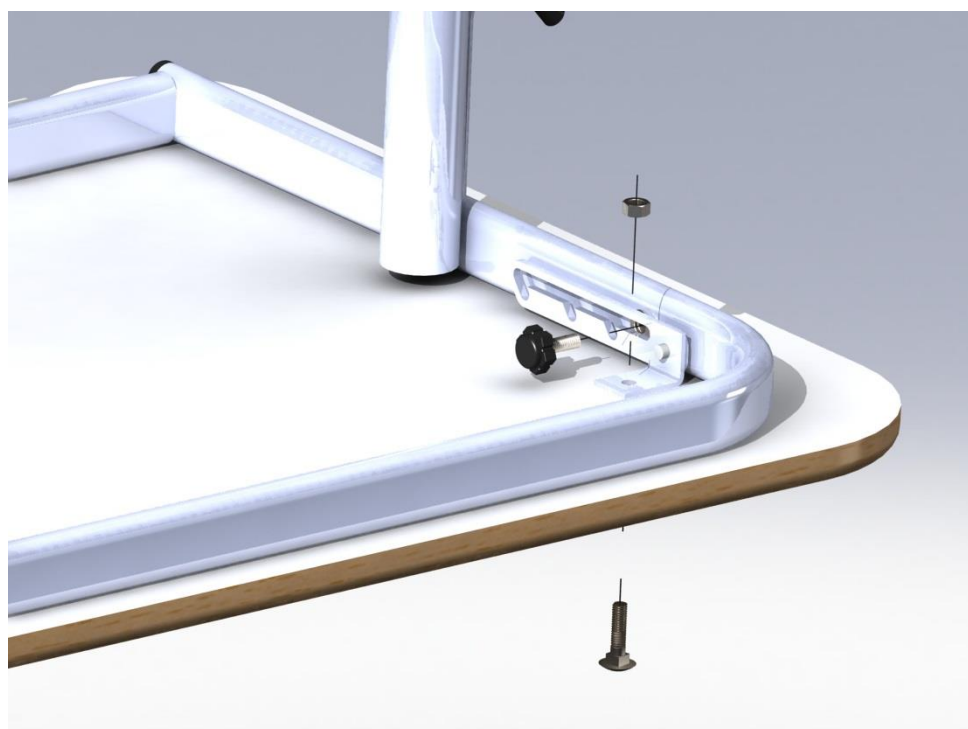


Рис. 3

6. Установить 6 шурупов 4,2x16 согласно схеме, представленной на рис. 4.

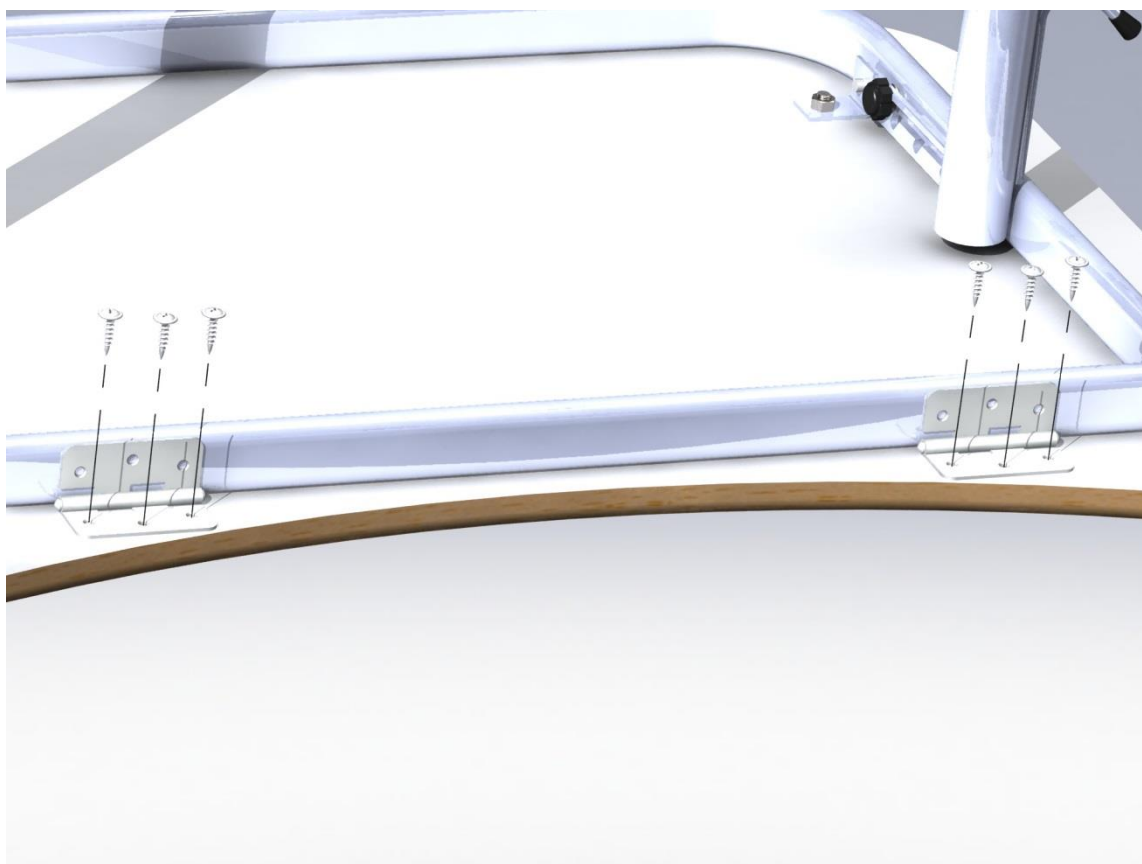


Рис. 4