

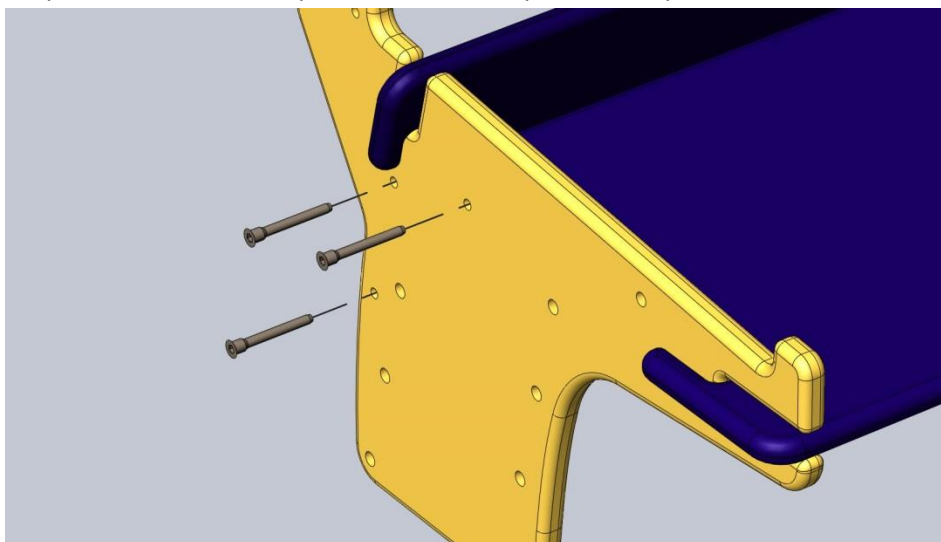
## Парта «Лидер»

### Инструкция по сборке.

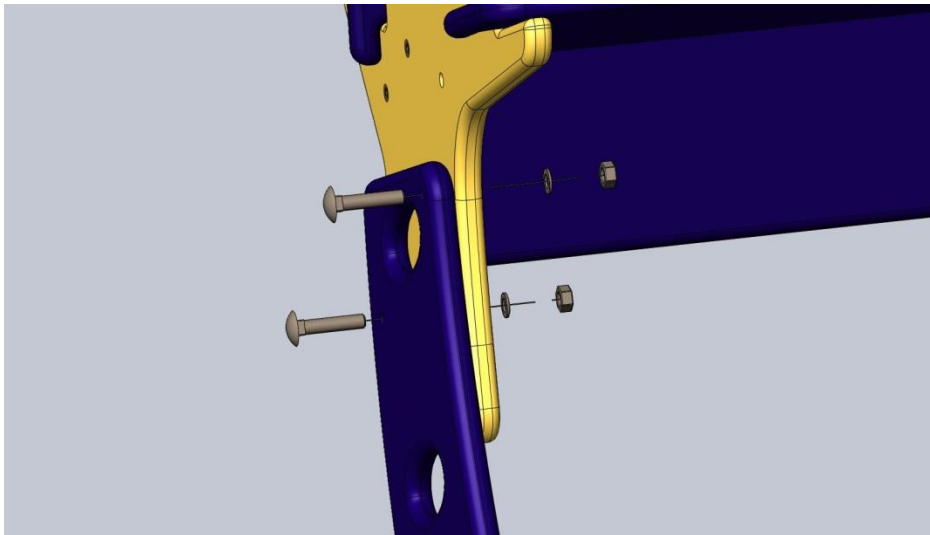
1. Собрать верхнюю часть рамы, установив экран и полку в пазы на верхних частях опор (далее по тексту «пистолетов»).



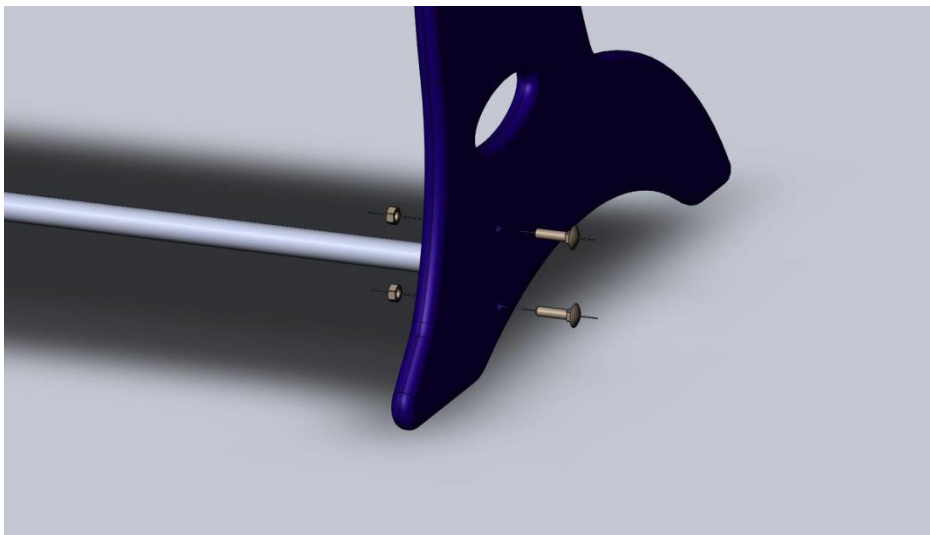
2. Зафиксировать полку и экран при помощи мебельных стяжек «конфирматов» с обеих сторон, совместив отверстия в полке и экране с отверстиями в «пистолетах».



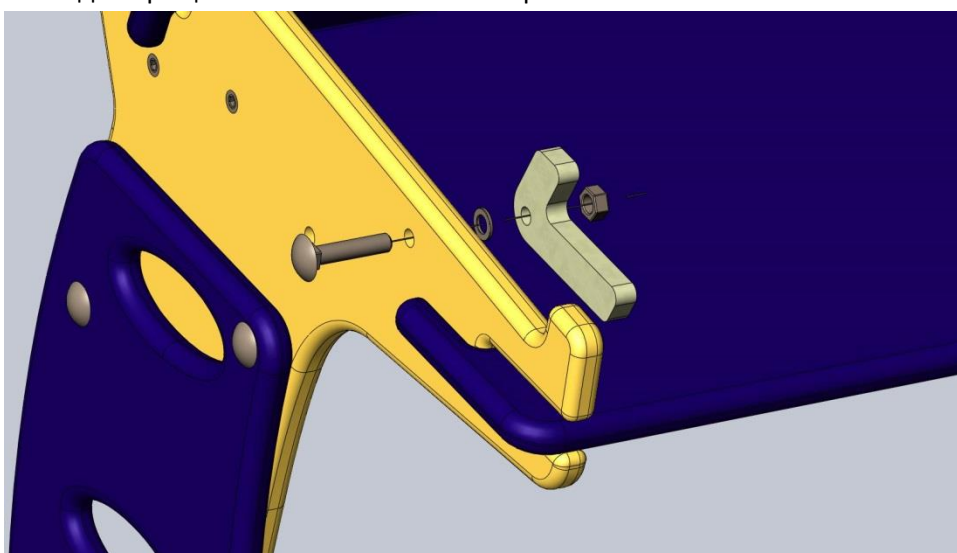
3. Установить нижние, стилизованные под букву латинского алфавита «L», части опор, совместив отверстия в них с отверстиями на «пистолетах» в соответствии с выбранной высотой парты. Зафиксировать нижние части опор и «пистолеты» при помощи мебельных болтов DIN 603 8x40, плоских шайб M8 и гаек M8. Гайки не затягивать.



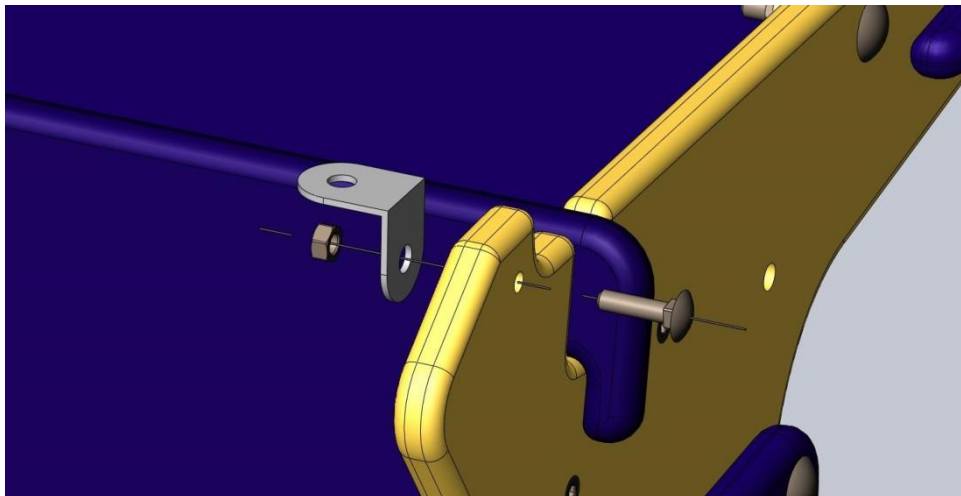
4. Установить царгу между нижними частями опор, закрепив ее при помощи мебельных винтов DIN 603 6x25 и гаек М6. Гайки не затягивать.



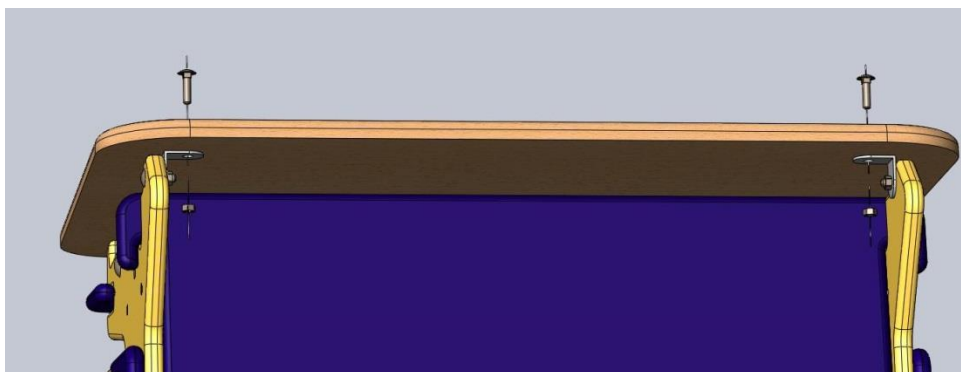
5. Установить регуляторы положения столешницы с внутренней стороны «пистолетов», при помощи мебельных болтов DIN 603 8x40, шайб М8 и гаек М8 с пластиковым фиксатором. Затяжку гаек произвести до поверхности регуляторов, обеспечивая им возможность свободно вращаться с минимальным люфтом.



6. Установить на раму парты уголки крепления столешницы. При помощи мебельных болтов DIN 603 6x25 и гаек М6 с пластиковым фиксатором. Затяжку гаек произвести до поверхности уголков, обеспечивая им возможность свободно вращаться с минимальным люфтом.



7. Установить на раму парты столешницу и закрепить её при помощи мебельных болтов DIN 603 6x25 и гаек М6.



8. Установить парту на ровную поверхность. Убедиться, что стилизованные под буквы латинского алфавита «L», части опор, устойчиво стоят на опорной поверхности. Произвести затяжку 4 гаек М8 крепления опор к «пистолетам» и 4 гаек М6 крепления царги.